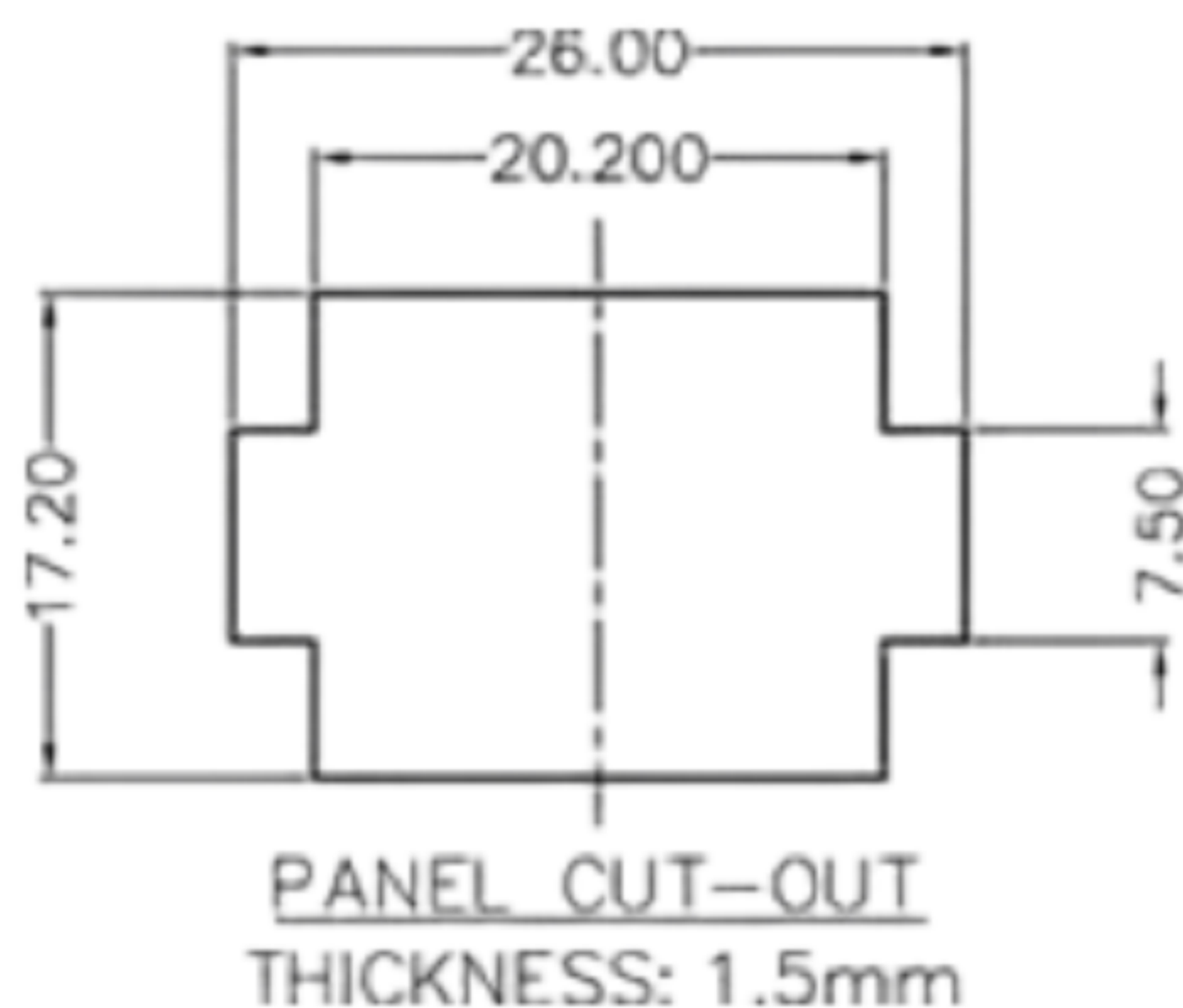
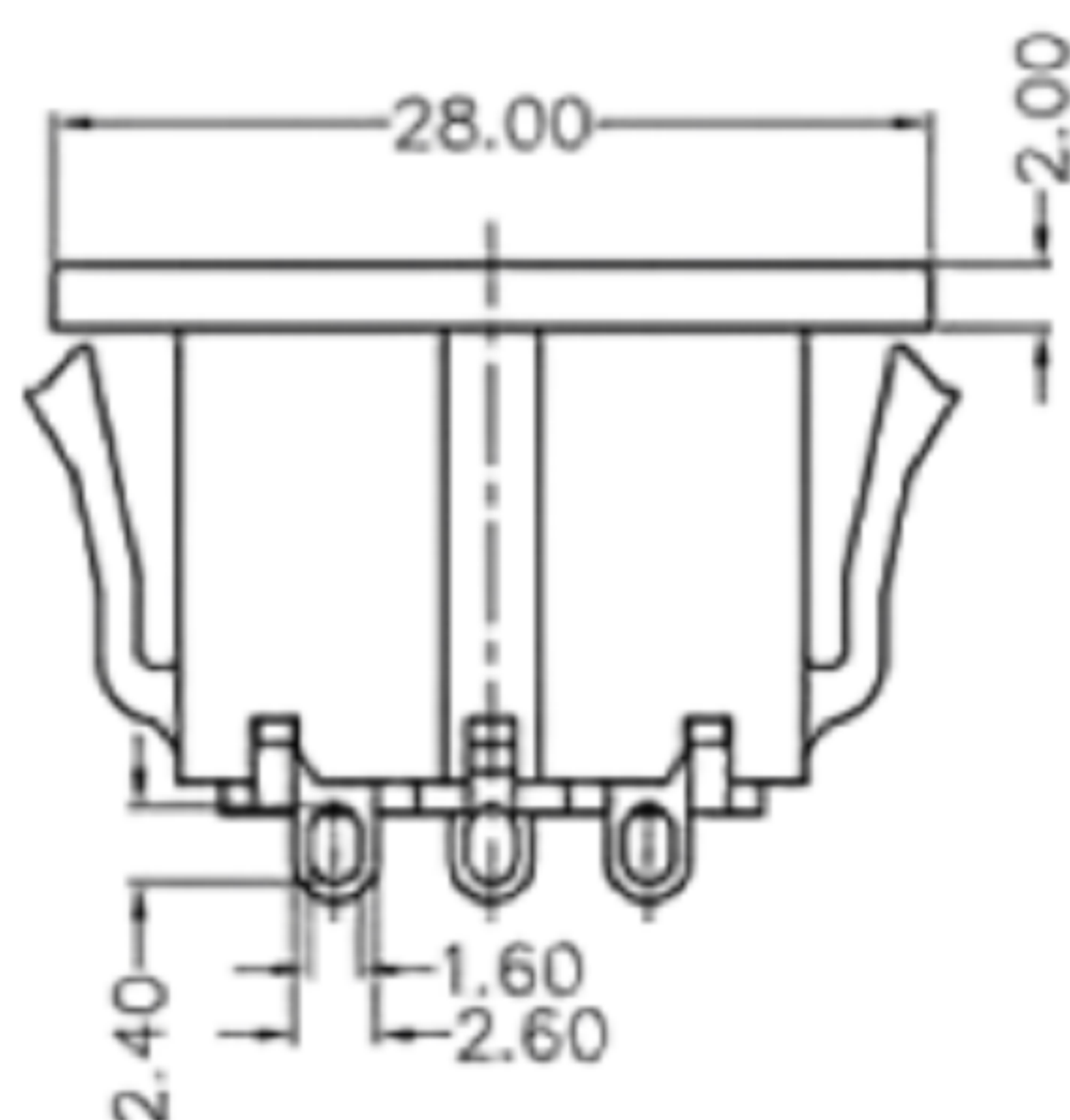
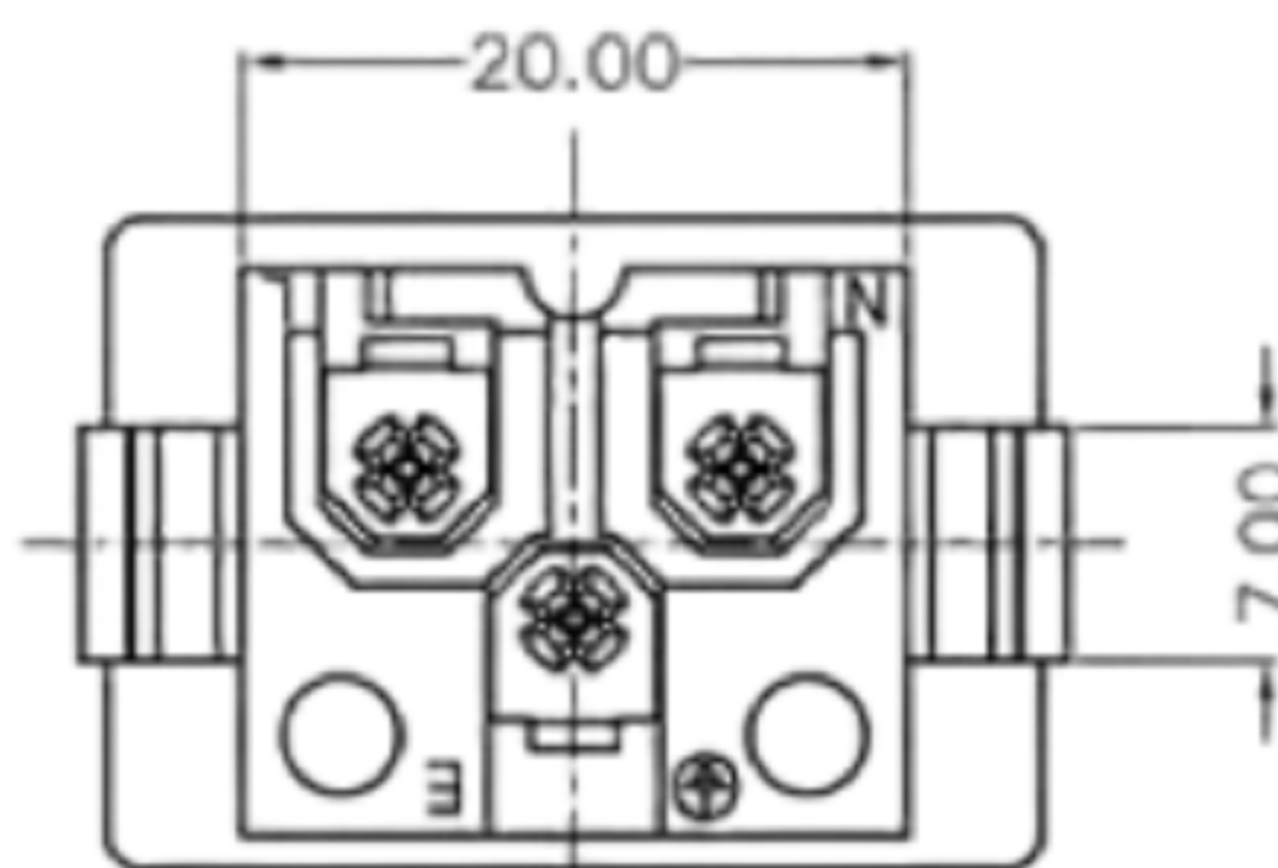
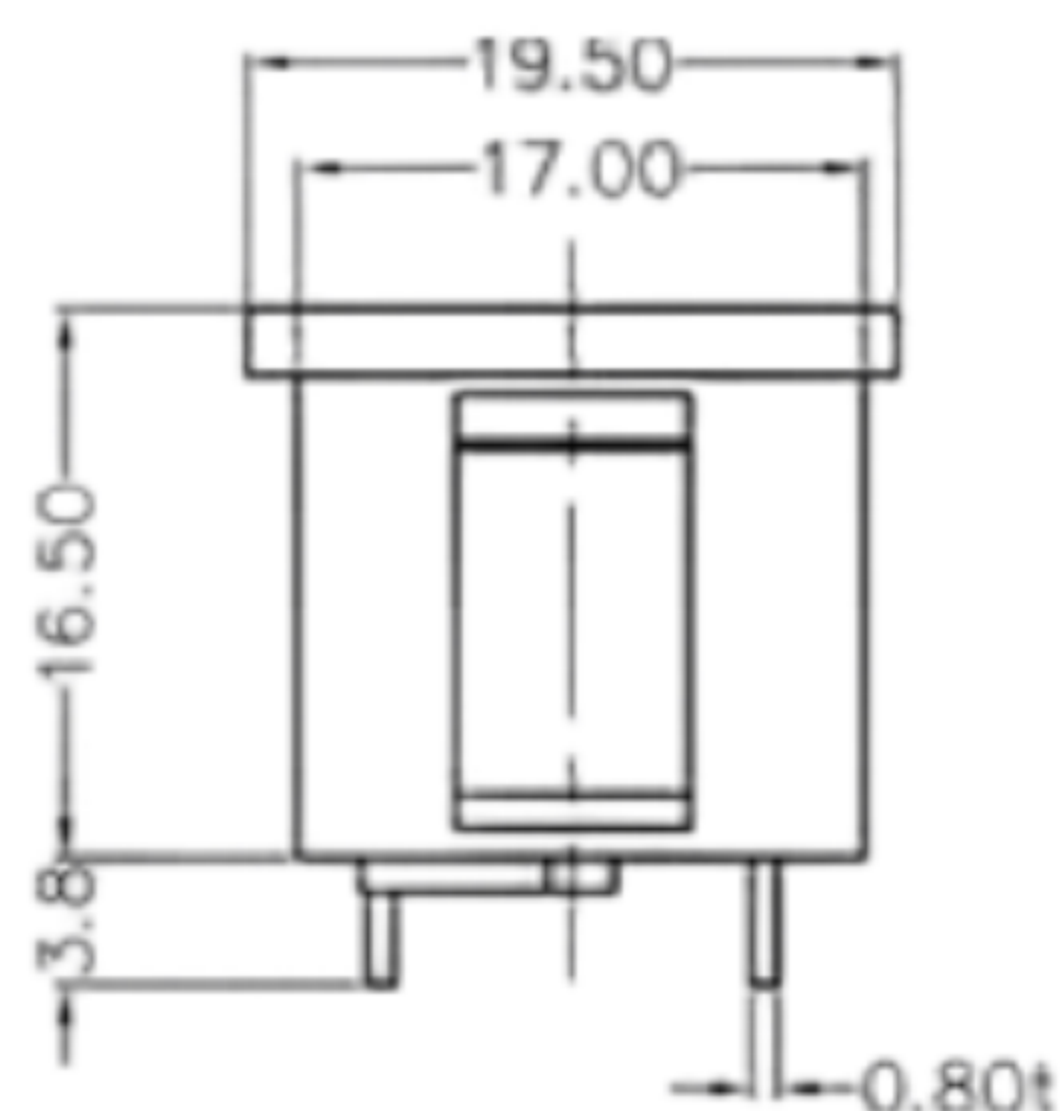
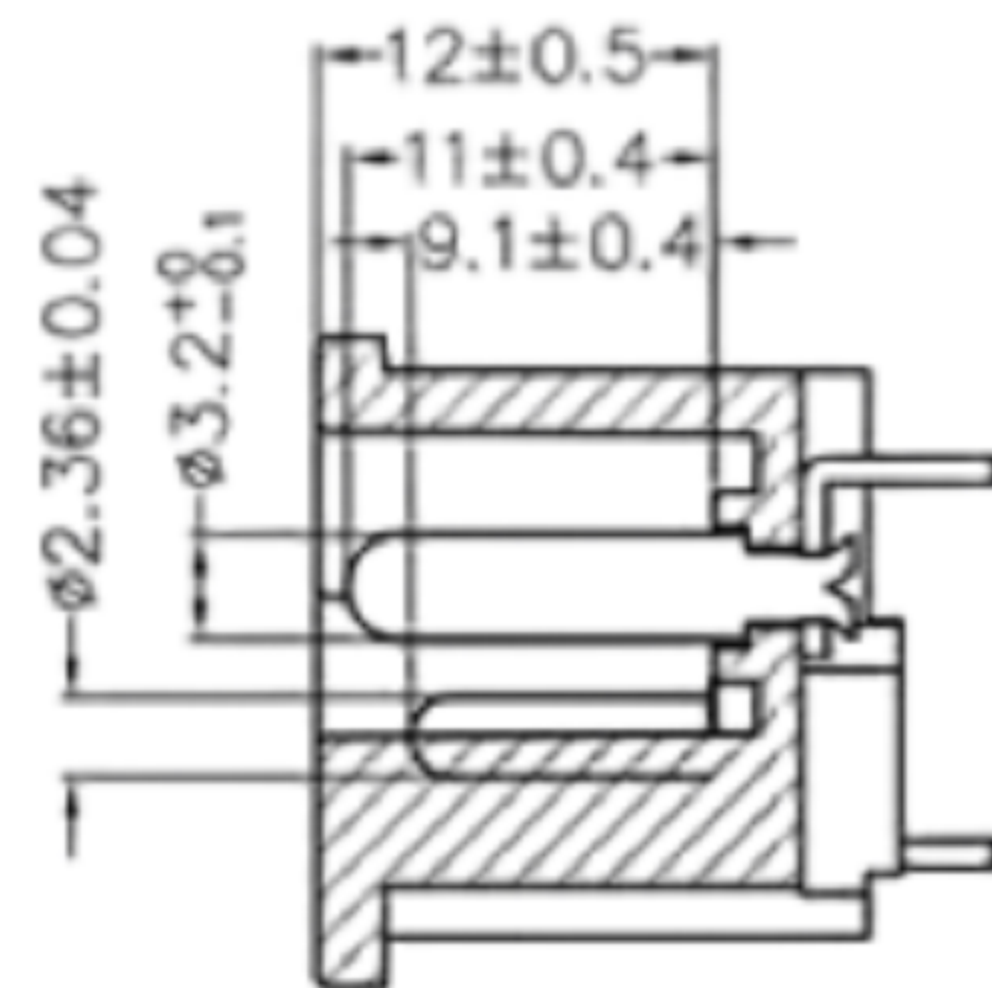
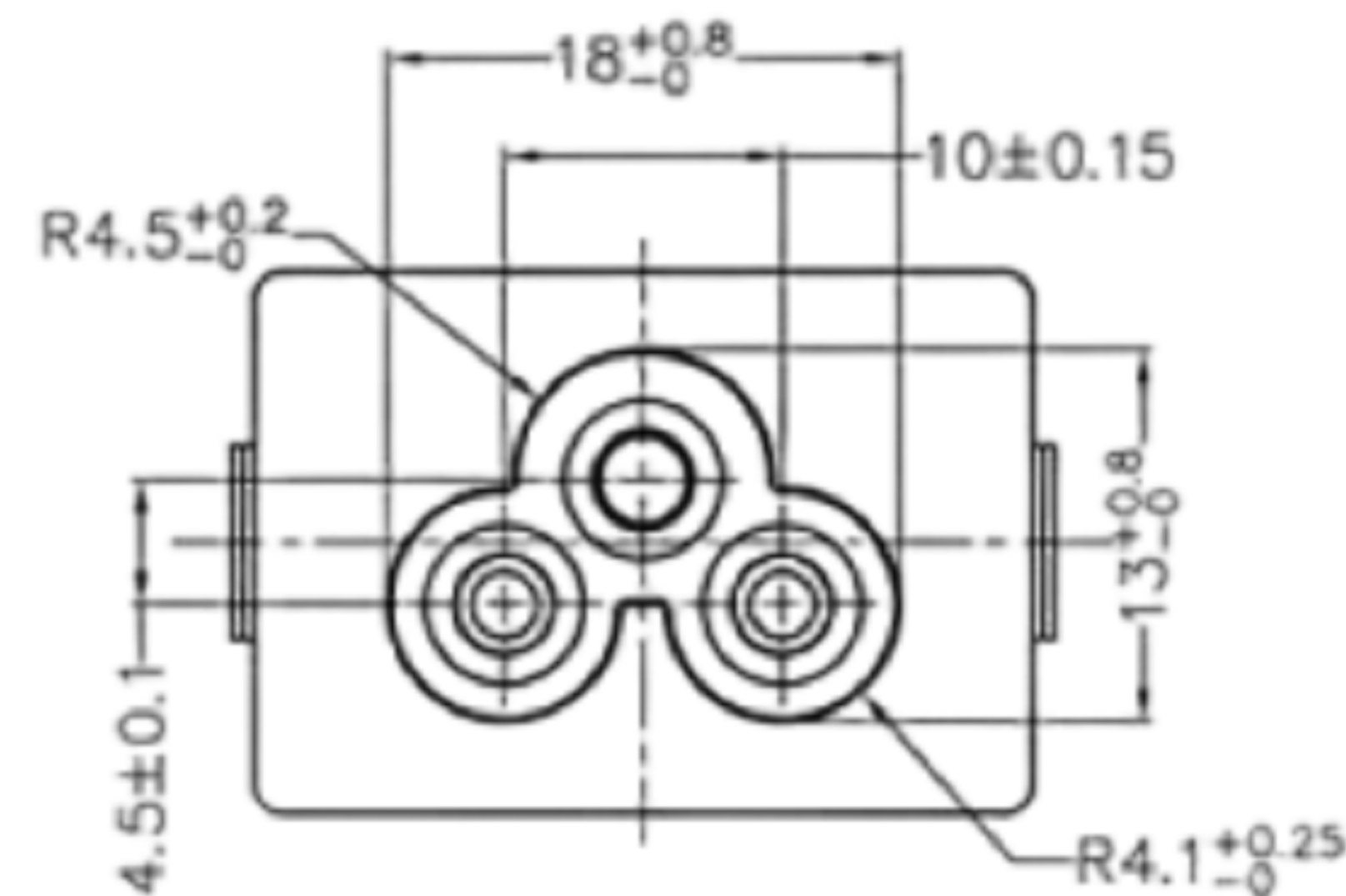


A B C D E F G H I J



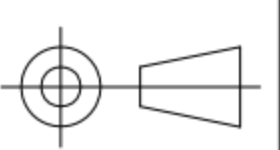
产品类型特性

- 1. AC插座 材质
- 2. 塑胶件 PA66
- 3. 插销黄铜镀镍
- 4. 端子黄铜镀锡

- 1. 使用温度范围: $-10^{\circ}\text{C} \pm 70^{\circ}\text{C}$
 - 2. 额定值: 2.5A/7A AC 125V 250AC
 - 3. 绝缘电阻: $100\text{M}\Omega$
 - 4. 耐电压: 2500V AC
 - 5. 接触电阻: $30\text{M}\Omega$
 - 6. 寿命: 5000次
- 结构特性 插拔力: $13.6\text{N} \sim 68\text{N}$
 端子强度: 60N
 盐雾测试: $35 \pm 2^{\circ}\text{C}$ 24/h
 耐环境性能 耐寒性能 $-20 \pm 2^{\circ}\text{C}$ 96/h
 耐热性能 $100 \pm 2^{\circ}\text{C}$ 96/h
 耐湿性能 $40 \pm 2^{\circ}\text{C}$ 相对湿度90~95% 96/h

 东莞市高迪电子有限公司
 DONG GUAN GAO DI ELECTRONICS CO., LTD

TOLERANCE UNLESS OTHERWISE STATED:
 Up to 5 ± 0.2
 Above 5 ~ 15 ± 0.3
 Above 15 ~ 30 ± 0.4
 Above 30 ~ 50 ± 0.5
 Angle $\pm 0.3^{\circ}$

3RD. ANGEL'S  UNITS MM

DRAWN BY: DATE
 Ming Ming Zou 10/31/13

CHECKED BY: DATE
 Ning Ning Su 10/31/13

APPROVED BY: DATE
 Jia Xiang 10/31/13

MAT'L		TITLE	SWITCH
FINISH		MODLE	AC POWER SOCKET
SCALE	1:1	DWG NO.	GD-BT-6-1B-S3S3
SHEET NO.	1 of 1	PART NO.	

ITEM NO.	DESCRIPTION	DRAWN	DATE

A B C D E F G H I J